

Lavado de vajilla

Lavavasos NeoBlue S de pared simple, bomba dosificadora de abrillantador 40 c/h

ARTÍCULO # _____

MODELO # _____

NOMBRE # _____

SIS # _____

AIA # _____



402187 (ETGWSIS)

Lavavasos Bajomostrador (S), cesto 400x400mm, electrónico, pared simple con boiler a presión, bomba dosificadora de abrillantador, 40 c/h, una fase, enchufe Schuko

Descripción

Artículo No.

Lavavasos bajomostrador de pequeñas dimensiones, tipo higienizador con agua caliente, apto para cestos de hasta 400*400 mm.

Equipo de pared simple. Puerta de contrapeso con aislamiento de doble pared. Tanque de lavado estampado con esquinas redondeadas. Construcción en acero inoxidable AISI 304 que incluye puerta, paneles externos, marco, tanque de lavado.

Control electrónico con pantalla de temperatura, para permitir la personalización in situ. Cuatro ciclos de 90, 120, 180 y 540 segundos para lavar diferentes tipos de vajilla sucia. Ciclo automático de autolimpieza y vaciado.

El rendimiento del lavado está garantizado por una potente bomba de lavado, tanque de lavado de gran capacidad, brazos rociadores de lavado y aclarado inferiores y superiores.

Temperatura de aclarado garantizada por el boiler de presión incorporado.

La unidad incluirá filtros de tanque de lavado en material compuesto y bomba dosificadora de abrillantador.

Las características eléctricas serán de funcionamiento monofásico de 220-240 voltios. La unidad está equipada con cable eléctrico y enchufe schuko.

Características técnicas

- Capacidad máxima de 40 cestos por hora.
- Adecuado para adaptarse a cestos de 400*400 mm.
- Panel de control de operación simple con pantalla digital, luces de información LED y botón principal codificado por colores para iniciar los ciclos de lavado.
- Dispone de n°4 ciclos de lavado, 90 / 120 / 180 / 540 segundos, seleccionables desde la pantalla y personalizables in situ por servicio; para lavar diferentes tipos de vajilla.
- Boiler a presión integrado para incrementar la temperatura del agua del aclarado, garantizando una temperatura mínima de 82°C para su sanitización. No necesita bomba adicional.
- Sistema de lavado dotado de brazos de lavado y de aclarado giratorios, bomba de lavado potenciada y gran capacidad del tanque de lavado para garantizar un lavado profesional.
- Dispensador de abrillantador incorporado con carga automática de productos químicos, para un resultado perfecto minimizando las necesidades de servicio y mantenimiento.
- Equipado con toma de cable eléctrico con enchufe schuko.
- Fácil acceso de servicio a todos los componentes principales desde la parte frontal del aparato, para una rápida operación en el sitio.
- Tanque de lavado con esquinas redondeadas, inclinado hacia el desagüe para evitar la acumulación de suciedad, proporciona un drenaje rápido en solo unos minutos y una solución hermética garantizada.

Construcción

- Estructura, paneles, cavidad y puerta en acero inoxidable para una larga duración.
- Puerta con contrapeso y doble pared aislada para un funcionamiento silencioso y suave. El mecanismo de contrapeso minimiza el impacto al abrir y cerrar.
- Parte trasera totalmente cerrada con un panel de cobertura.
- Brazos de lavado y enjuague superiores e inferiores atornillados y filtros de tanque en material compuesto; son fácilmente desmontables de la cavidad para una fácil operación.
- Unidad que contará con bomba peristáltica dosificadora de abrillantador.

Sostenibilidad

- Consumo de agua limpia de 2 litros/cesta, el agua de la fase de enjuague se recircula para permitir el lavado.
- Bajo nivel de ruido de 61 db durante el funcionamiento.
- Función de gestión de energía en modo de espera ecológico, para reducir el consumo de energía en periodos de inactividad.

Aprobación: _____

accesorios incluidos

- 1 de Cesto cuadrado para vasos 400x400x150mm PNC 864470
- 1 de Inserción para platitos, 290x90x75mm PNC 867048
- 1 de Contenedor cuadrado para cubiertos, 89x113x113mm PNC 867049

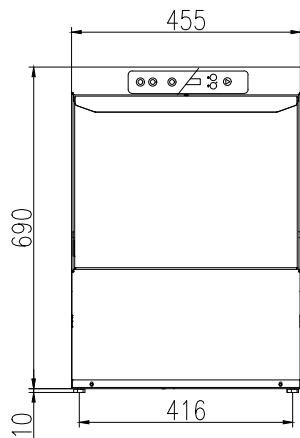
accesorios opcionales

- KIT FILTROS DEPÓSITO LAVADO EN MATERIAL COMPUESTO (1 SOPORTE CENTRAL Y 2 FILTROS) - LAVAVASOS DE UNA SOLA PARED PNC 864496
- KIT BOMBA DE DRENAJE PARA LAVAVASOS - PARED SIMPLE PNC 864497
- Cesto cuadrado para platos, 400x400x110mm PNC 867039
- Inserción inclinada para vasos, 400x180mm PNC 867044
- Cesto redondo para vasos, 400x180mm PNC 867047
- INSERCIÓN INCLINADA PARA VASOS 400X400MM PNC 867069

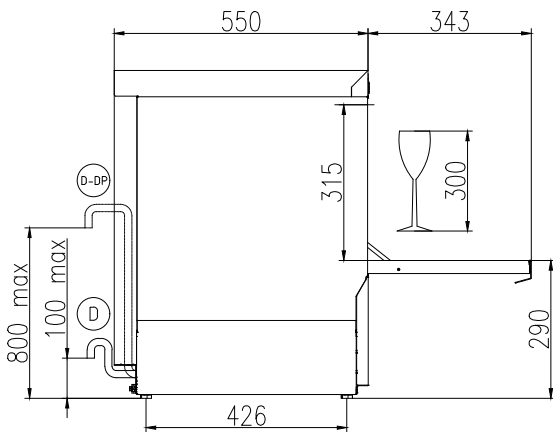
Detergentes recomendados

- DETERGENTE PARA LAVAVAJILLAS C11 2PCSX5L PNC 0S2092
- ECODETERGENT C13 2pzx5L CASSA BOX-4G PNC 0S2093
- ABRILLANTADOR PARA LAVAVAJILLAS C12 2pzx5L ADR & IMDG Limited Quantity PNC 0S2094
- ABRILLANTADOR ECO C15; 2PZ X 5L; ADR & IMDG & IATA LIMITED QUANTITY PNC 0S2904

Alzado

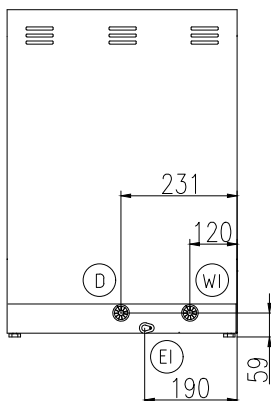


Lateral



- CWII = Entrada de agua fría 1 (limpieza)
 D = Desagüe
 EI = Conexión eléctrica (energía)
 EO = Salida de electricidad
 WI = Entrada de agua
 XR = Conexión de abrillantador

lado posterior



Eléctrico

Suministro de voltaje	220-240 V/1 ph/50 Hz
Potencia instalada por defecto*	2.7 kW
Elementos de calentamiento boiler:	2.7 kW
Resistencias de la cuba	2.4 kW
Dimensiones bomba de lavado:	0.2 kW

Agua

Presión bar min/max::	2-5 bar
Temperatura del agua de entrada**:	10-50 °C
Tamaño de la línea de desagüe:	29mm
Capacidad del cuba del ciclo de lavado	12
Consumo de agua por ciclo	0 / 2
Capacidad del boiler (lt)	3
Tamaño del conducto de entrada del agua:	3/4"

Info

Cestos por hora (rápido*/vasos*/multiusos& tazas/intensivo*/MyEco):	40 / 30 / 20 / 6 / 0
Duración ciclos (seg)	90 / 120 / 180 / 540 /
Temperatura de lavado	60°C
Dimensión interior - ancho	405 mm
Dimensión interior - fondo	437 mm
Dimensión interior - alto	315 mm
Temperatura de aclarado:	85 °C
Dimensiones externas, ancho	455 mm
Dimensiones externas, fondo	550 mm
Dimensiones externas, alto	700 mm
Peso neto	36.5 kg
Peso del paquete	40 kg
Alto del paquete:	870 mm
Ancho del paquete:	550 mm
Fondo del paquete:	640 mm
Volumen del paquete	0.31 m ³

Sostenibilidad

Nivel de ruido	61 dBA
----------------	--------